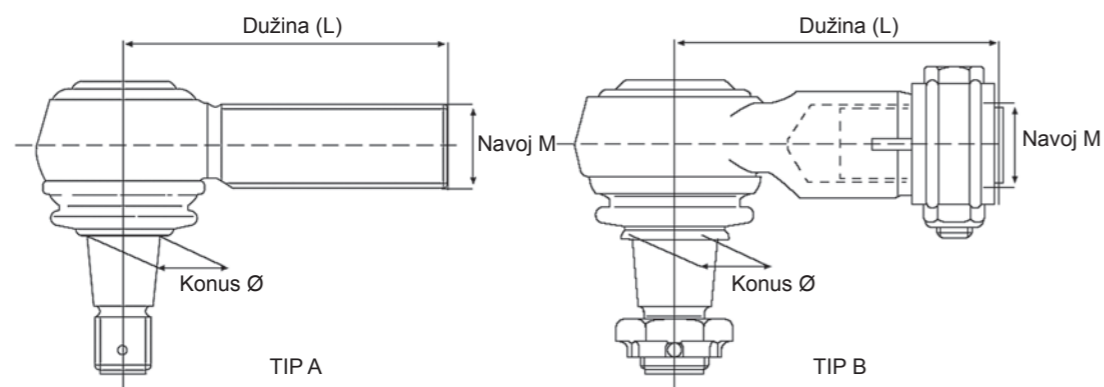


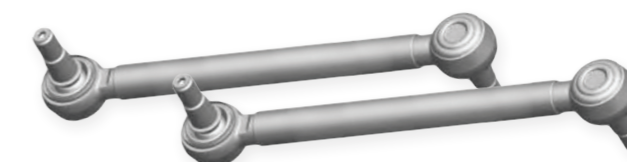
SPONE				
Poz.	Model	Opis	OE broj	RAPIDEX broj
1.	F10, F12, F16	Dužina: 850 (mm) Ø Cevi: 42 (mm) Ø Konusa: 31,5 (mm)	1 626 751 1 610 338	VESA0680
2.	FH12, FH16 1993→, FM7 1998-2001, FM10 1999-2001, FM12 1998-2005	Dužina: 861 (mm) Ø Cevi: 52 (mm) Ø Konusa: 28,6 (mm)	20393069 1075663 3988704	VESA0213
3.	FM7, FM10, FM12, FH12, FH16	Dužina: 863 (mm) Ø Cevi: 52 (mm) Ø Konusa: 28,6 (mm)	20393186	VESA1800

SPONE				
Poz.	Model	Opis	OE broj	RAPIDEX broj
4.	B6, B7, B10, B12 1992→	Dužina: 300 (mm) Ø Cevi: 36 (mm) Ø Konusa: 28,6 (mm)	20497798 9959151 3112050	VESA0216
5.	B10, B12 1992→	Dužina: 1025 (mm) Ø Cevi: 60 (mm) Ø Konusa: 28,8 (mm)	9519278 20490123 20745923	VESA0160
6.	B10, B12 1992→	Dužina: 1025 (mm) Ø Cevi: 60 (mm) Ø Konusa: 31,5 (mm)	1197338	VESA0186
7.	FH12, FH16 1993→, FM7 1998-2001, FM10 1999-2001, FM12 1998-2005	Dužina: 1645 (mm) Ø Cevi: 42 (mm) Ø Konusa: 28,6 (mm)	3962343, 1626637, 3986450, 3988711	VESA0839
8.	FH12, FH16 1993→, FH13 2005→, FM9 2001-2005, FM12 1998-2005, FM 2005→	Dužina: 1634 (mm) Ø Cevi: 50 (mm) Ø Konusa: 28,6 (mm)	3198276 21260274	VESA0905
9.	FH12, FH16 1993→, FM9 2001-2005, FM12 1998-2005	Dužina: 1818 (mm) Ø Cevi: 52 (mm) Ø Konusa: 28,6 (mm)	20399543 85115631	VESA0908



DELOVI SPONA							
Poz.	Model	Dužina L (mm)	Konus Ø (mm)	Navoj M (mm)	Tip A/B	OE broj	RAPIDEX broj
1.	F10, F12, FH16	95	20	M24 x 1.5 ♂	A	1517449	VESA0182
2.	F10, F12, FH16	95	20	M24 x 1.5 ♀	A	1517449	VESA0183
3.	FH16	120	30	M30 x 1.5 ♂	A	20742129	VESA2023
4.	FH16	120	30	M30 x 1.5 ♀	A	20742127	VESA2022

DELOVI SPONA							
Poz.	Model	Dužina L (mm)	Konus Ø (mm)	Navoj M (mm)	Tip A/B	OE broj	RAPIDEX broj
5.	FM7, FM10, FH12, FH16	125	28.6	M30 x 1.5 ♂	A	3090727	OSOV1038
6.	FM7, FM10, FH12, FH16	125	28.6	M30 x 1.5 ♀	A	3090728	VESA2124
7.	FL7, FL10, F10, F12, F16, FH12, FH16	168	28.6	M52 x 1.5 ♂	B	1131742	VESA0855
8.	FL7, FL10, F10, F12, F16, FH12, FH16	168	28.6	M52 x 1.5 ♀	B	1131741	VESA0856



SPONE STABILIZATORA				
Poz.	Model	Dužina L (mm)	OE broj	RAPIDEX broj
1.	FL, FM, FH	325	1629668	VESA2720
2.	FL, FM, FH	380	20994419	VESA1842
3.	FL, FM, FH	435	20443061	VESA2213